

Fritéza elektrická dvojitá 0,74 kW/l, 11+11 l stolní s výpustí 400 V

Model	Sap kód	00020290
FE 1010 TD	Skupina artiklů	Fritézy a udržovače hranolek



- Objem vany [l]: 11 + 11
- Výpust': Ano
- Maximální teplota zařízení [°C]: 190
- Minimální teplota zařízení [°C]: 50
- Materiál: AISI 430
- Umístění ohřevu: Vnitřní
- Počet košů: 2
- Rozměr koše [mm]: 4x 132 x 235 x 195

Sap kód	00020290	Napájení	400 V / 3N - 50 Hz
Šířka netto [mm]	750	Objem vany [l]	11 + 11
Hloubka netto [mm]	515	Počet van	2
Výška netto [mm]	440	Počet košů	2
Hmotnost netto [kg]	22.00	Rozměr koše [mm]	4x 132 x 235 x 195
Příkon elektrický [kW]	8.100		

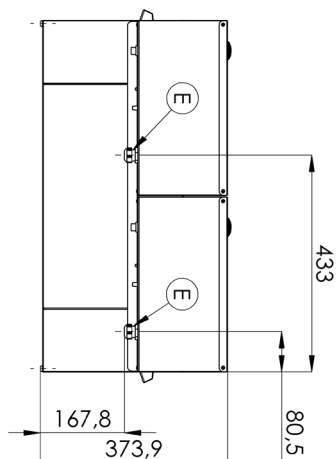
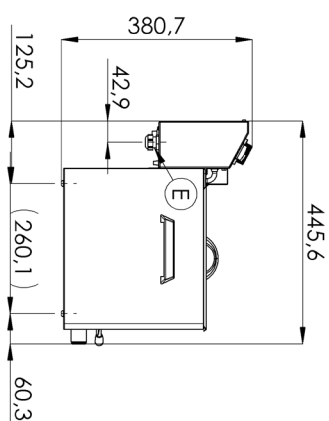
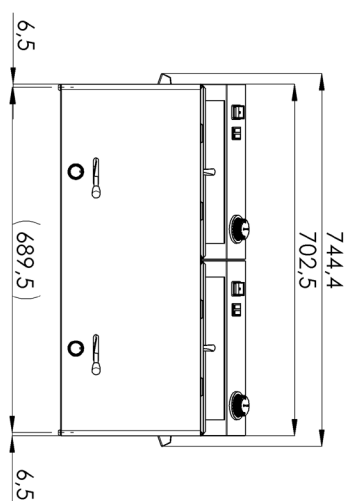
Technický list

Technický výkres



Fritéza elektrická dvojitá 0,74 kW/l, 11+11 l stolní s výpustí 400 V

Model	Sap kód	00020290
FE 1010 TD	Skupina artiklů	Fritézy a udržovače hranolek



Fritéza elektrická dvojitá 0,74 kW/l, 11+11 l stolní s výpustí 400 V

Model	Sap kód	00020290
FE 1010 TD	Skupina artiklů	Fritézy a udržovače hranolek

1. Sap kód:

00020290

2. Šířka netto [mm]:

750

3. Hloubka netto [mm]:

515

4. Výška netto [mm]:

440

5. Hmotnost netto [kg]:

22.00

6. Šířka brutto [mm]:

760

7. Hloubka brutto [mm]:

525

8. Výška brutto [mm]:

450

9. Hmotnost brutto [kg]:

25.00

10. Typ spotřebiče:

Elektrické zařízení

11. Konstruční typ zařízení:

Stolní

12. Příkon elektrický [kW]:

8.100

13. Napájení:

400 V / 3N - 50 Hz

14. Vnější barva zařízení:

Nerezové

15. Materiál:

AISI 430

16. Kontrolky:

chodu a nahřátí

17. Typ ohřevu zařízení:

Přímý

18. Standardní výbava k zařízení:

víko + koš

19. Objem vany [l]:

11 + 11

20. Objemová kapacita nádoby [l]:

11.00

21. Maximální teplota zařízení [°C]:

190

22. Minimální teplota zařízení [°C]:

50

23. Bezpečnostní prvky:

pojistný termostat

24. Pojistný termostat do x °C:

235

25. Nastavitelné nožičky:

Ne

26. Počet košů:

2

27. Počet van:

2

28. Rozměr koše [mm]:

4x 132 x 235 x 195

Fritéza elektrická dvojitá 0,74 kW/l, 11+11 l stolní s výpustí 400 V

Model	Sap kód	00020290
FE 1010 TD	Skupina artiklů	Fritézy a udržovače hranolek

29. Výpust:

Ano

31. Umístění ohřevu:

Vnitřní

30. Počet GN / EN zařízení:

2